



12 Demontage



ACHTUNG

Mögliche Verletzungsgefahr und Sachschäden durch unsachgemäße Demontage!

- ▶ Demontage nur von einem autorisierten Fachbetrieb durchführen lassen.

12.1 Flügel



WARNUNG

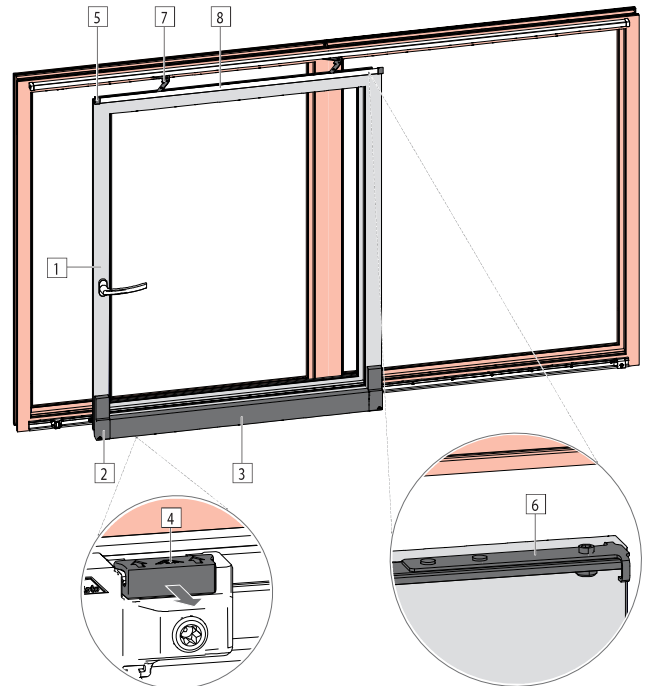
Verletzungsgefahr und Sachschäden durch schwere Lasten!

Unkontrolliertes Heben und Tragen von schweren Lasten kann zu Körperverletzung und Sachschäden führen.

- ▶ Transport und Ausbau muss von mindestens zwei Personen durchgeführt werden.
- ▶ Flügel nicht auf den Laufwerken abstellen.
- ▶ Transportmittel verwenden. → 13 "Transport" auf Seite 221

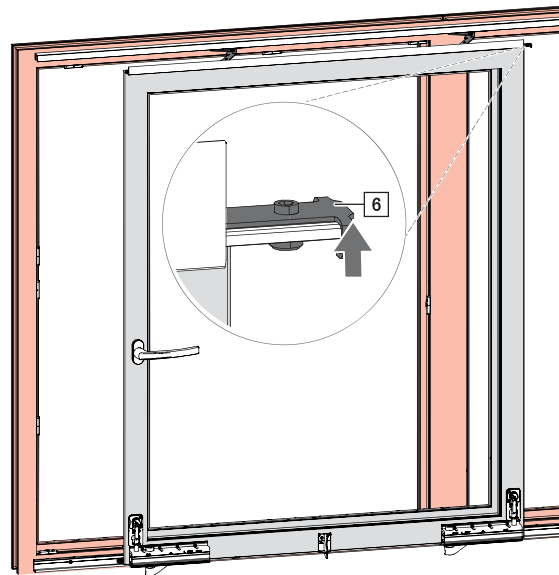
Flügel aushängen

1. Flügel [1] in Schiebestellung bringen.



2. Abdeckungen entfernen.
 - Abdeckkappen [2] des Laufwerkes links und rechts
 - Laufwerkabdeckung [3]
 - a. Abdeckkappen des Laufwerkes nach vorne abziehen.
 - b. Laufwerkabdeckung von unten hinterfassen und schräg nach oben ziehen.
Kraftvoll mit beiden Händen ziehen.
3. Laufwerksicherung [4] nach vorne schieben.
4. Abdeckkappen für Halteschiene [5] entfernen.

5. Vor dem Herausschieben der Gleitschere [7] Flügel gegen Herausfallen sichern.
6. Feder an der Gleitschere [6] nach oben drücken und damit formschlüssige Verbindung zwischen Gleitschere mit Halteschiene [8] lösen.



7. Gleitschere aus der Halteschiene schieben.
8. Flügel leicht geneigt anheben.
9. Flügel vor dem Rahmen absetzen.
 - a. Saubere Unterlage verwenden.
 - b. Abstützung nur in der Mitte des Flügels verwenden, damit die Laufwerke frei hängen.

12.2 Beschlagteile

Beschlagteile demontieren

1. Alle Schraubverbindungen lösen.
2. Beschlagteile entfernen.
3. Beschlagteile fachgerecht entsorgen.